

## Drop-In Drop-in kvartsi kylmätaso, 1 GN

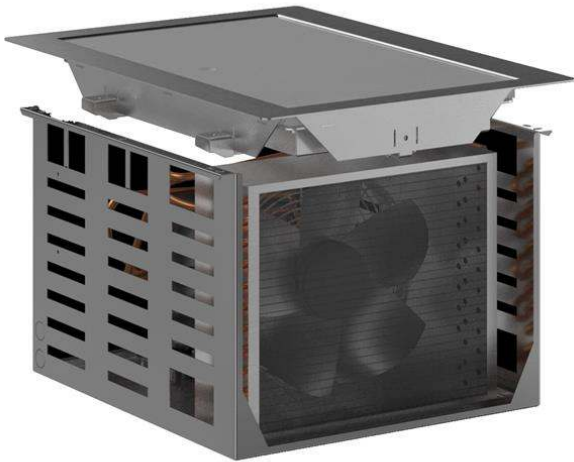
KAPPALE # \_\_\_\_\_

MALLI # \_\_\_\_\_

NIMI # \_\_\_\_\_

SIS # \_\_\_\_\_

AIA # \_\_\_\_\_



341082 (D21C1)

Drop-in kylmätaso kvartsi-  
pinnalla, 1 GN 1/1  
kapasiteetti

### Lyhyt spesifikaatio

#### Kapp. Nro.

Kalusteeseen upotettava kylmätaso, jonka pintana on tyylikäs valkoinen kvartsi. Helppokäyttöinen käyttöpaneeli digitaalisella näytöllä, lämpötilansäätö jopa 0,1°C tarkkuudella. Varustettu poistoaukolla, jotta ylimääräinen kondensaatio voidaan poistaa helposti.

### Ominaisuudet

- Tuotteet ovat CB ja CE sertifioidut
- Suunniteltu saumattomiin asennuksiin, jolla taataan helppo puhdistettavuus ja tyylikäs ulkonäkö.
- Lämpötila on asetettavissa 0,1°C tarkkuudella
- Tuotteessa on vakiona digitaalisesti ohjattu termostaatti, joka on HACCP-normien mukainen ja tarjoaa visuaalisen hälytyksen varoituksena lämpötilan noususta tai laskusta.
- Saatavilla 1, 2, 3, 4, 5 ja 6 GN mitoissa
- Oikeassa lämpötilassa tuotu ruoka pitää sisälämpötilansa Afnor-standardien mukaisesti.
- Automaattinen sulatus takaa tehokkaan tehokkaan jäähdytyksen.
- Tuote on saatavilla myös keskuskonemallisena.
- Suunniteltu tarjoilemaan ateriat lautasilta.
- Varustettu poistoaukolla, jotta ylimääräinen kondensaatio voidaan poistaa helposti.
- Yksikössä on tyylikäs valkoinen kvartsitaso ja RST runko.

### Rakenne

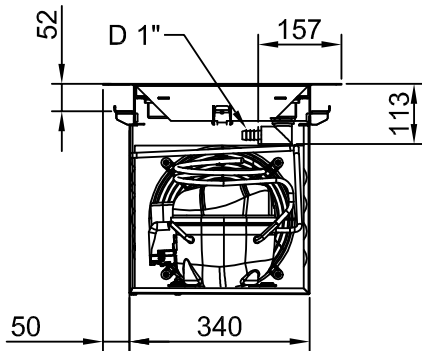
- Elektroninen ohjaus lämpötilanäytöllä.
- IPx2 suojausluokka
- Pohja on varustettu kupariputkilla tehokkaanjäähdytyksen varmistamiseksi. Tämän järjestelmän avulla ilma koskettaa kylmää pintaa ja jäähtyy.
- AISI 304 ruostumattomasta teräksestä valmistettu runko pyörästetyin kulmin helpottaa puhdistusta.
- Valkoinen kvartsipinta (muut värit ovat saatavilla pyynnöstä).

### Vastuullisuus

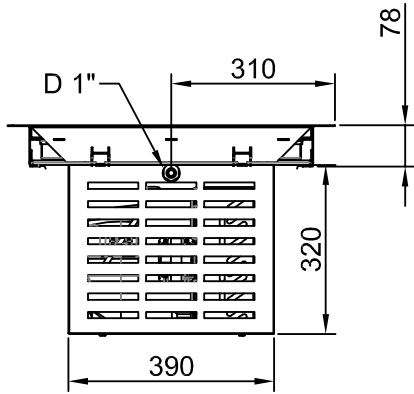
- Kylmäkalusteet ovat varustettu R290-kylmäaineella, joka on energiatehokas sekä erittäin ympäristöystävällinen (GWP=3) - CFC ja HCFC vapaa.
- Suurtiheksinen, paisutettu polyuretaanivahto syklopentaanilla takaa erinomaisen eristyksen, joka vähentää energian hajautumista.

HYVÄKSYNTÄ: \_\_\_\_\_

Takaosa

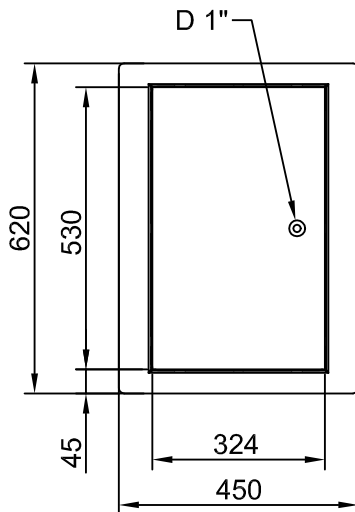


Sivulta



D = Poisto  
EI = Sähköliitäntä

Päältä



**Sähkö**

Jännite: 220-240 V/1N ph/50 Hz  
Liitäntäteho, maksimi: 0.47 kW

**Vesi**

Poistoputken koko: 1"

**Avaintieto**

Ulkomitat, leveys: 450 mm  
Ulkomitat, syvyys: 620 mm  
Ulkomitat, korkeus: 380 mm  
Nettopaino: 31 kg  
Kuljetuspaino: 52 kg  
Kuljetuskorkeus: 500 mm  
Kuljetusleveys: 500 mm  
Kuljetussyvyys: 660 mm  
Kuljetustilavuus: 0.16 m<sup>3</sup>  
Lämpötilan säätö: -10 / 0 °C

**Jäähdytystieto**

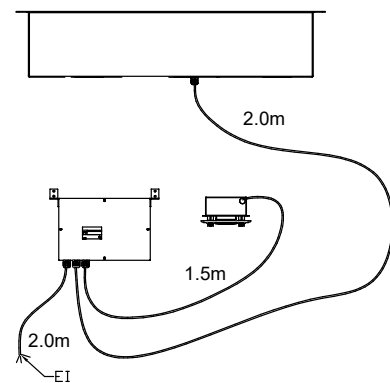
Kylmäaine R290

**Vastuullisuus**

Äänitaso: 59 dBA



CAPACITY	CUTOUT		LOWERING FOR FLUSH INSTALLATION		C	K
	A1	B1	A2	B2		
1GN	355	560	454	624	535	380
2GN	680		774			
3GN	1010		1104			
4GN	1330		1424			
5GN	1660		1744			
6GN	1985		2074			



**595T01Q00 - COLD QUARTZ SURFACE**